



# MASTER LEDspot ExpertColor LV



## MAS LED ExpertColor 6.7-35W MR16 930 24D

De Philips MASTER LEDspot LV ExpertColor creëert een warme en comfortabele sfeer in horecagelegenheden, woningen en restaurants. Dit is mogelijk dankzij de toepassing van superieure verlichting met een aangepast spectrum, een hoge CRI en een diepe dimfunctie. Het resultaat is een prachtige verlichtingsbeleving. Bovendien past het innovatieve armatuurontwerp met zijn rustige en nette uitstraling in vrijwel elk interieur. Daarnaast kunt u profiteren van de volledige Philips ExpertColor-familie, waarvan ook de LEDspot MV- en de LEDspot PAR-lampen deel uitmaken.

### Product gegevens

Algemene informatie	
Lampvoet	GU5.3
Nominale levensduur	40.000 hr
Schakelcyclus	50.000
Lamptype	LED
Meetreferentie van lichtstroom	Narrow Cone

Gegevens lichttechniek	
Kleurcode	930 [CCT of 3000K]
Bundelhoek (nom.)	24 graden
Lichtstroom	440 lm
Lichtsterkte (nom.)	2.200 cd
Lichtrendement (gespec.) (nom.)	65,00 lm/W
Kleuraanduiding	Wit (WH)
Gecorrleerde kleurtemperatuur (nom)	3000 K
Kleurconsistentie	<3
Kleurweergave-index (CRI)	97
LLMF bij einde nominale levensduur (nom.)	70 %

Lichtstroom in conus van 90° (nom.)	440 lm
Photobiological safety according to EN 62471	RG1

Bedrijfs- en elektrische gegevens	
Ingangsfrequentie	- Hz
Ingangsfrequentie	- Hz
Energieverbruik	6,7 W
Lampstroom (nom.)	650 mA
Overeenkomstig vermogen	35 W
Opstarttijd (nom.)	0,5 s
Opwarmtijd tot 60% licht	0,5 s
Arbeidsfactor	0,7
Spanning (nom.)	ac electronic 12 V

Operationele temperatuur	
T-behuizing maximaal (nom.)	92 °C

# MASTER LEDspot ExpertColor LV

## Dimbaarheid en regelsystemen

Dimbaar	Alleen met specifieke dimmers
---------	-------------------------------

## Eigenschappen behuizing en afmetingen

Lampvorm	MR16
----------	------

## Keurmerken en classificaties

Geschikt voor accentverlichting	Ja
Energieverbruik kWh/1.000 uur	7 kWh
EPREL-registratienummer	624214
Energie-efficiëntieklasse	G
EyeComfort	Ja
CE-markering	Ja
Conform EU RoHS-richtlijn	Ja

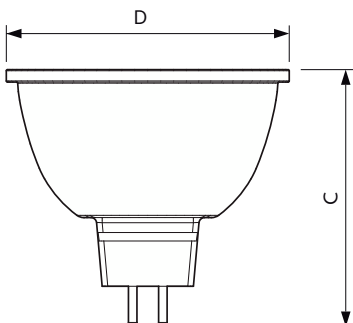
## Toepassingsomstandigheden

kan dit worden gebruikt in gesloten armaturen	No
---	----

## Productgegevens

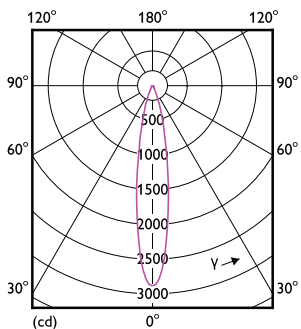
Productnaam voor bestelling	MAS LED ExpertColor 6.7-35W MR16 930 24D
Volledige productnaam	MAS LED ExpertColor 6.7-35W MR16 930 24D
Full EOC	871951435855300
Bestelcode	8719514358553
Materiaalnr. (12NC)	929003079202
Lokale code	35855300
Nettogewicht (per stuk)	0,052 kg
EAN/UPC - product/behuizing	8719514358553
Numerator - Dozen per buitendoos	10
EAN/UPC - Case	8719514358560

## Maatschets

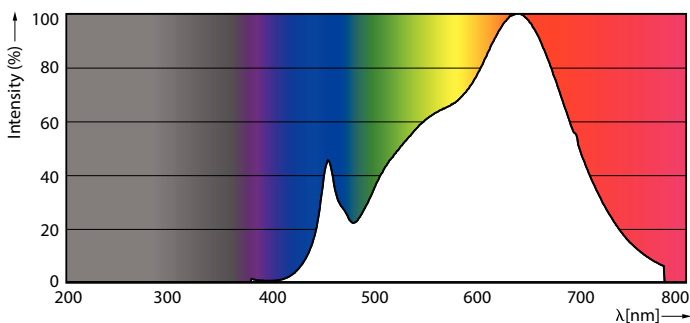


Product	D	C
MAS LED ExpertColor 6.7-35W MR16 930 24D	50,5 mm	46 mm

## Fotometrische gegevens



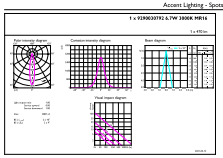
Light Distribution Diagram - MAS LED ExpertColor 6.7-35W MR16 930 24D



Spectral Power Distribution Colour - MAS LED ExpertColor 6.7-35W MR16 930 24D

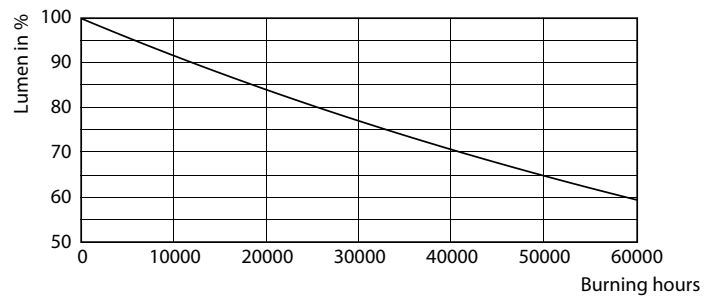
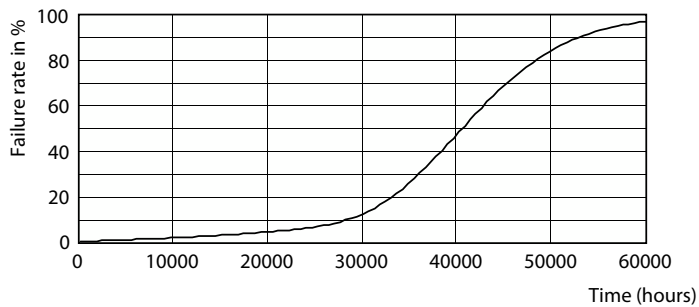
# MASTER LEDspot ExpertColor LV

## Fotometrische gegevens



Accent Lighting Spots - MAS LED ExpertColor 6.7-35W MR16 930 24D

## Levensduur



Life Expectancy Diagram

Lumen Maintenance Diagram - MAS LED ExpertColor 6.7-35W MR16 930 24D

