

IP20

Luminaires should only be installed in dry conditions that do not come into contact with water. Solid objects with a diameter of 12.5 mm or larger can be prevented. Dangerous parts are shielded and protected from finger contact.

Les luminaires ne doivent être installés que dans des conditions sèches qui n'entrent pas en contact avec l'eau. Les objets solides d'un diamètre de 12,5 mm ou plus peuvent être évités. Les pièces dangereuses sont protégées du contact avec les doigts.

Armaturen mogen alleen worden geïnstalleerd in droge omstandigheden die niet in contact komen met water. Vaste voorwerpen met een diameter van 12,5 mm of groter kunnen worden voorkomen. Gevaarlijke onderdelen zijn afgeschermd en beschermd tegen vingercontact.

Leuchten sollten nur unter trockenen Bedingungen installiert werden, die nicht mit Wasser in Berührung kommen. Feste Objekte mit einem Durchmesser von 12,5 mm oder größer können verhindert werden. Gefährliche Teile werden abgeschirmt und vor Fingerkontakt geschützt.

Las luminarias solo deben instalarse en condiciones secas que no entren en contacto con el agua. Se pueden evitar objetos sólidos con un diámetro de 12,5 mm o más. Las piezas peligrosas están blindadas y protegidas del contacto con los dedos.

Armaturer bør kun installeres under tørre forhold, der ikke kommer i kontakt med vand. Faste genstande med en diameter på 12,5 mm eller større kan forhindres. Farlige dele er afskærmet og beskyttet mod fingerkontakt.

Armaturer bör endast installeras under torra förhållanden som inte kommer i kontakt med vatten. Fasta föremål med en diameter på 12,5 mm eller större kan förhindras. Farliga delar är skyddade och skyddade från fingerkontakt.

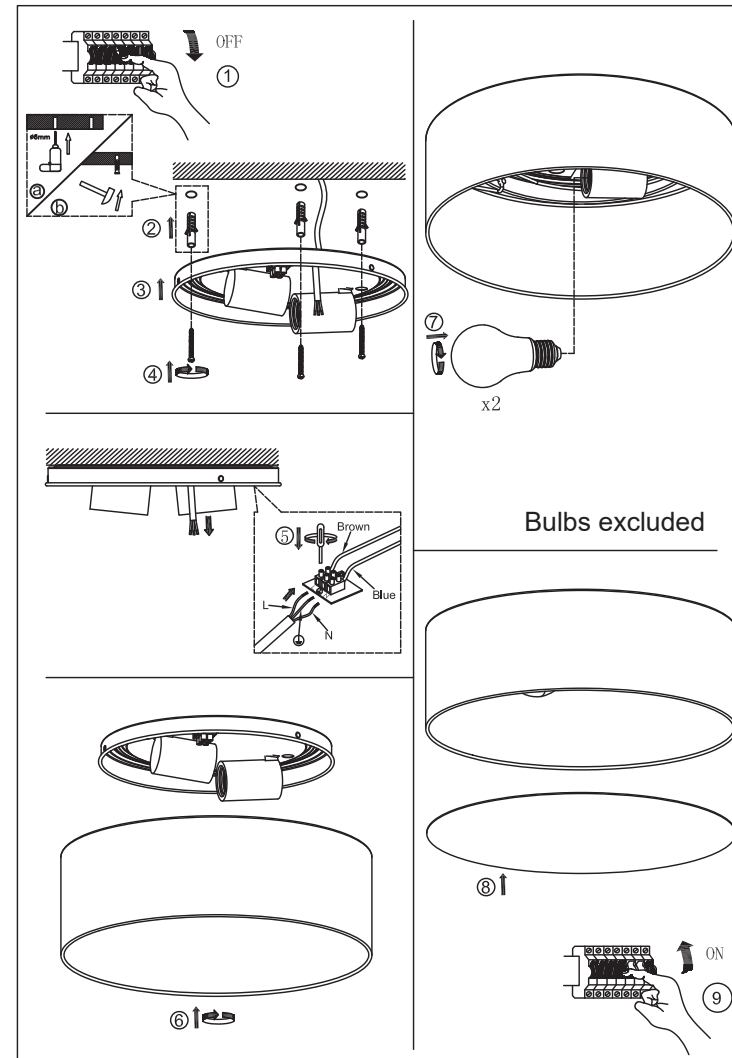
Armaturer skal kun installeres i tørre omgivelser som ikke kommer i kontakt med vann. Faste gjenstander med en diameter på 12,5 mm eller større kan forhindres. Farlige deler er skjærmet og beskyttet mot fingerkontakt.

As luminárias só devem ser instaladas em condições secas que não entrem em contacto com a água. Objetos sólidos com diâmetro igual ou superior a 12,5 mm podem ser evitados. As peças perigosas são protegidas e protegidas do contacto com os dedos.

LUNELLE 30

Item No. DLT004240005514

Installation instructions / Instructions d'installation
Installatie-instructies / Einbauanleitung
Instrucciones de instalación / Installationsvejledning
Installationsinstruktioner / Installasjonsinstruksjoner
Instruções de instalação



Important!

Important! Always turn off the power before installation work begins, in some countries electrical installation work can only be carried out by an authorized electrical contractor. Please contact your local power department for advice.

Important! Coupez toujours l'alimentation avant le début des travaux d'installation, dans certains pays, les travaux d'installation électrique ne peuvent être effectués que par un entrepreneur électricien agréé. Veuillez contacter votre service d'alimentation local pour obtenir des conseils.

Belangrijk! Schakel altijd de stroom uit voordat de installatiewerkzaamheden beginnen, in sommige landen kunnen elektrische installatiewerkzaamheden alleen worden uitgevoerd door een geautoriseerde elektricien. Neem contact op met uw plaatselijke energieafdeling voor advies.

Wichtig! Schalten Sie den Strom immer aus, bevor die Installationsarbeiten beginnen, in einigen Ländern können Elektroinstallationsarbeiten nur von einem autorisierten Elektroinstallateur durchgeführt werden. Bitte wenden Sie sich an Ihre örtliche Energieabteilung, um sich beraten zu lassen.

Importante! Siempre apague la energía antes de que comiencen los trabajos de instalación, en algunos países los trabajos de instalación eléctrica solo pueden ser realizados por un contratista eléctrico autorizado. Póngase en contacto con su departamento de energía local para obtener asesoramiento.

Viktig! Sluk altid for strømmen, før installationsarbejdet begynder, i nogle lande kan elektrisk installationsarbejde kun udføres af en autoriseret elinstallatør. Kontakt din lokale energifdeling for rådgivning.

Viktig informasjon! Slå alltid av strømtilførselen før installasjonsarbeidet starter. I enkelte land/regioner kan elektrisk installasjonsarbeid kun utføres av autoriserte elektroinstallatører. Kontakt de lokale elektrisitetsmyndighetene for råd.

Viktig! Slå alltid av strømmen før installasjonsarbeidet begynner, i noen land kan elektrisk installasjonsarbeid bare utføres av en autorisert elektrisk entreprenør. Ta kontakt med din lokale strømvdeling for råd.

Importante! Desligue sempre a energia antes do início dos trabalhos de instalação, em alguns países o trabalho de instalação elétrica só pode ser realizado por um empreiteiro elétrico autorizado. Entre em contato com o departamento de energia local para obter conselhos.



If the wire or plug is damaged, it should be replaced by the supplier or its approved electrician to avoid danger.

Si le fil ou la fiche est endommagé, il doit être remplacé par le fournisseur ou son électricien agréé pour éviter tout danger.

Als de draad of stekker beschadigd is, moet deze worden vervangen door de leverancier of zijn erkende elektricien om gevaar te voorkomen.

Hvis ledningen eller støpselet er skadet, bør den byttes ut av leverandøren eller dennes godkjente elektriker for å unngå fare.

Si el cable o el enchufe están dañados, deben ser reemplazados por el proveedor o su electricista aprobado para evitar peligros.

Hvis ledningen eller stikket er beskadiget, skal det udskiftes af leverandøren eller dets autoriserede elektriker for at undgå fare.

Hvis en ledning eller støpsel er skadet, bør den skiftes ut av leverandøren eller en av deres godkjente elektrikere for å unngå fare.

Hvis ledningen eller støpselet er skadet, bør den byttes ut av leverandøren eller dennes godkjente elektriker for å unngå fare.

Se o fio ou ficha estiver danificado, deve ser substituído pelo fornecedor ou pelo seu eletricista aprovado para evitar perigo.



Class I

The lamp has an earth terminal and must be connected to the earth wires.

La lampe a une borne de terre et doit être connectée aux fils de terre.

De lamp heeft een aardklem en moet worden aangesloten op de aarddraden.

Die Lampe hat eine Erdungsklemme und muss an die Erdungskabel angeschlossen werden.

La lámpara tiene una terminal de tierra y debe conectarse a los cables de tierra.

Lampen har en jordterminal og skal tilsluttes jordledningene.

Lampan har en jordterminal och måste anslutas till jordledningarna.

Lampen har en jordingsklemme og må kobles til jordledningene.

A lâmpada tem um terminal de terra e deve ser conectada aos fios de terra.